

LINCE 45 para escadas com 45° de inclinação

Lince® MINI 45

Controle e segurança na movimentação

- Para ambientes hostis
- Somente um operador
- Controle de velocidade
- Com alças para transpor obstáculos



Fácil Manuseio

Girar a
alça para
cima

Girar a
alça para
baixo



Alças para transpor obstáculos

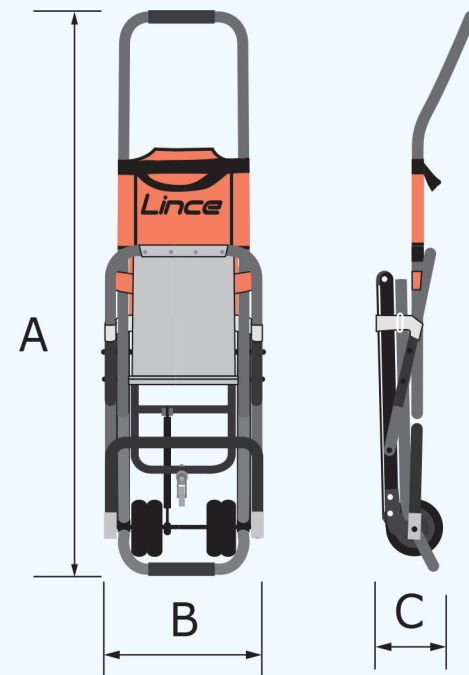


Alça da frente,
apoio para os pés

- Tecido resistente a chamas

Dados técnicos:

- Lince 45



Medidas cadeira fechada

Altura (A)	130 cm
Largura (B)	39 cm
Comprimento (C)	19 cm
Rodizio	10 cm
Peso	13,5 kg
Capacidade de carga	150 kg